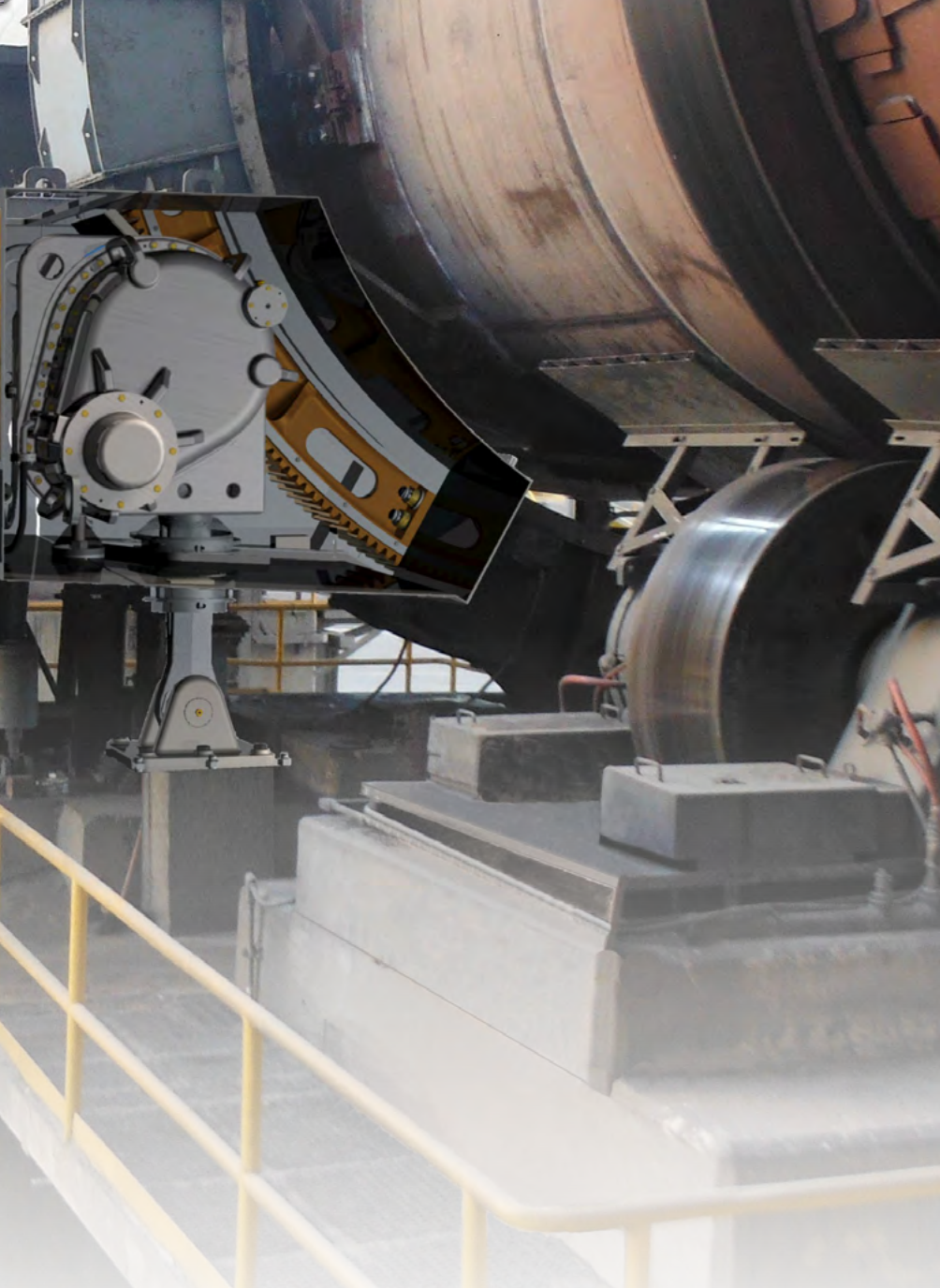


ZEMENTINDUSTRIE

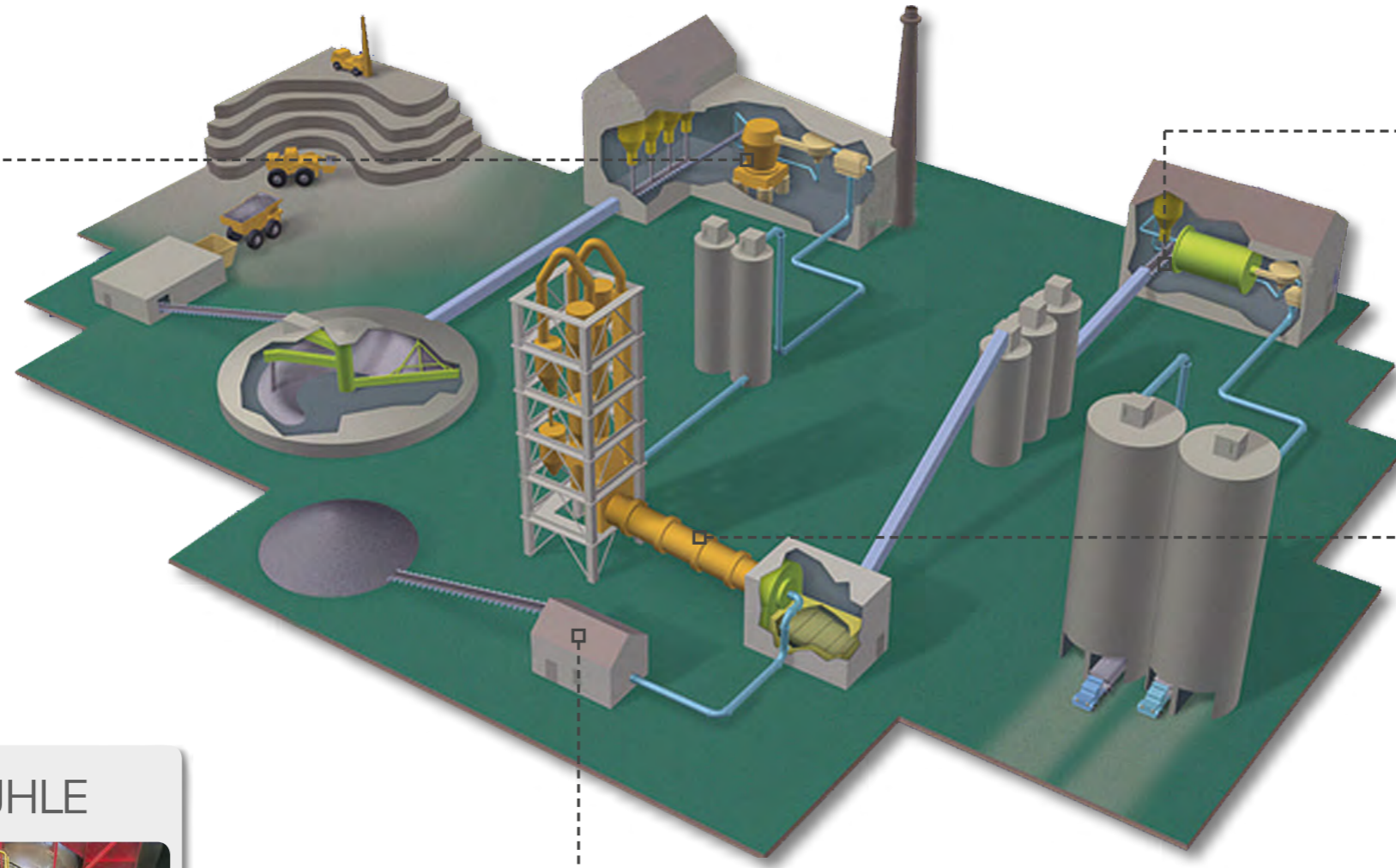


>> Ein Ansprechpartner für jeden Bedarf <<

VERTIKALMÜHLE



HORIZONTALMÜHLE



KOHLEMÜHLE



DREHROHROFEN



DREHROHROFEN

Lauftring auf Ofenschuss montiert



Laufrollen auf Wellen



Bogiflex® KGD selbstausrichtender Ofenantrieb



Kalkofen



Laufringe (Stahl- oder Sphäroguss)



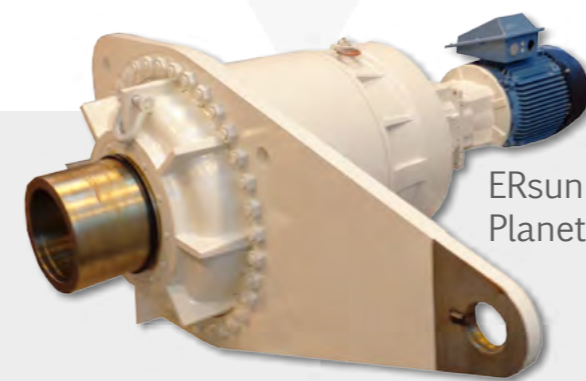
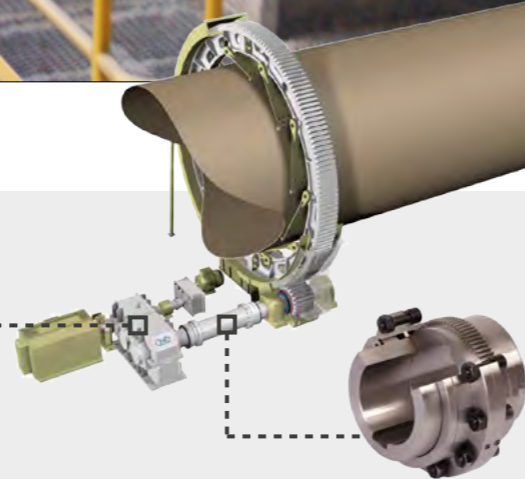
Zahnkranz



3D Messmaschine für große XXL Werkstücke



ERmaster® Stirnrad-Getriebe



ERsun® Planetengetriebe



Schneckengetriebe Hilfsantrieb mit Bremse



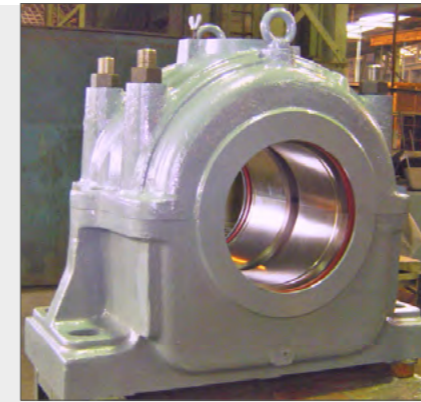
Mühlenrohre



Ritzel



Mühlen- Stirnwände



Zahnkränze



Scanne diesen QR Code um das Video der VBCM16 zu sehen:



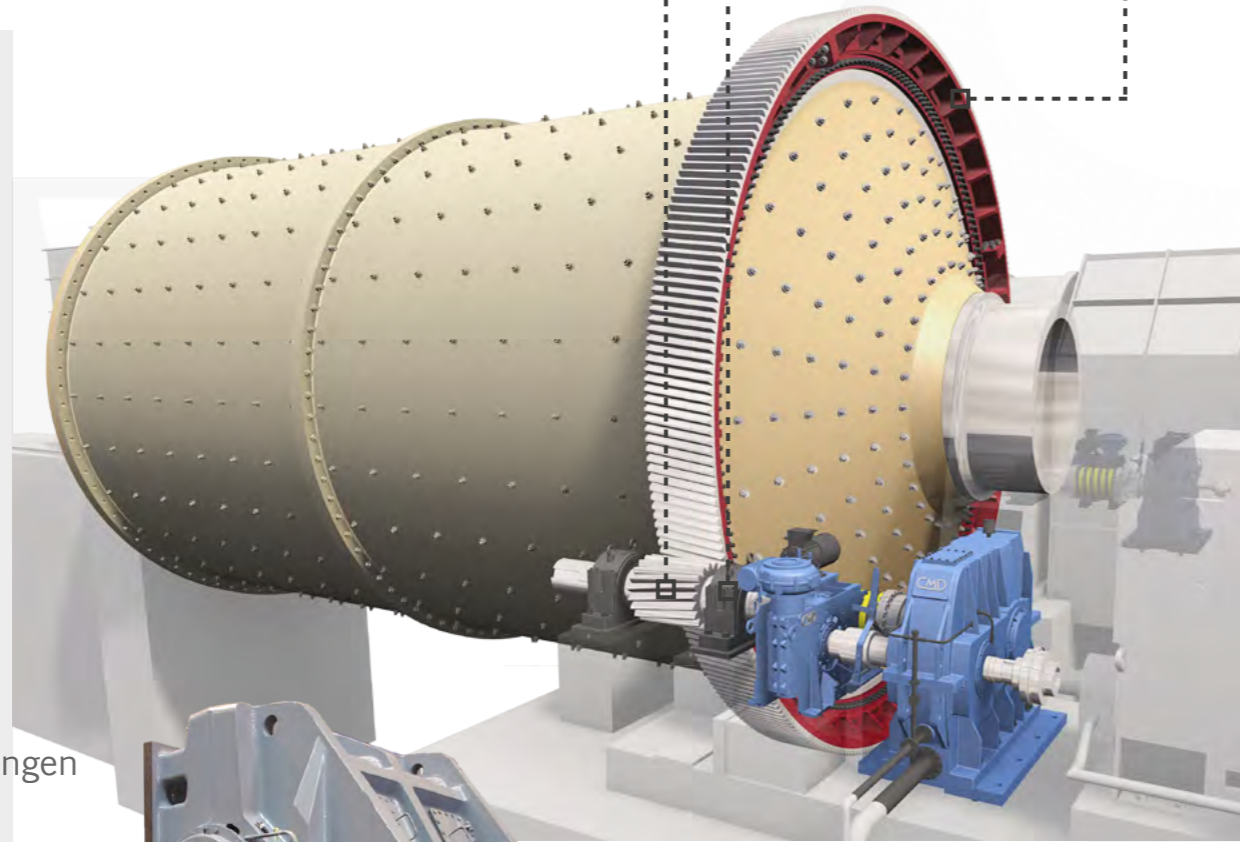
■ Kupplungen



Zahnkupplungen

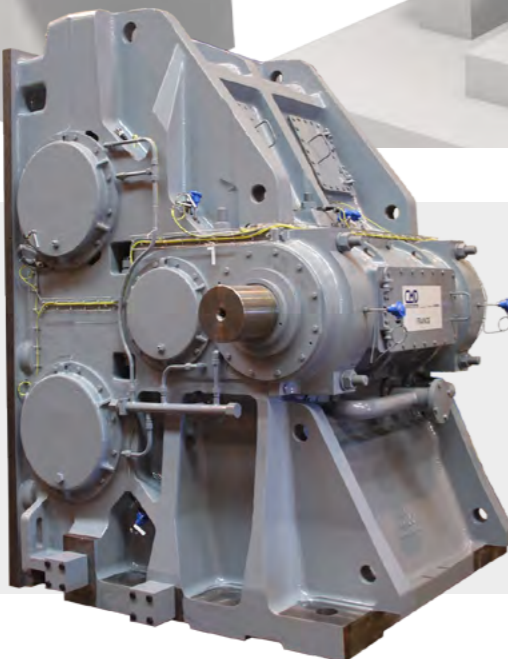


Federstahlkupplungen



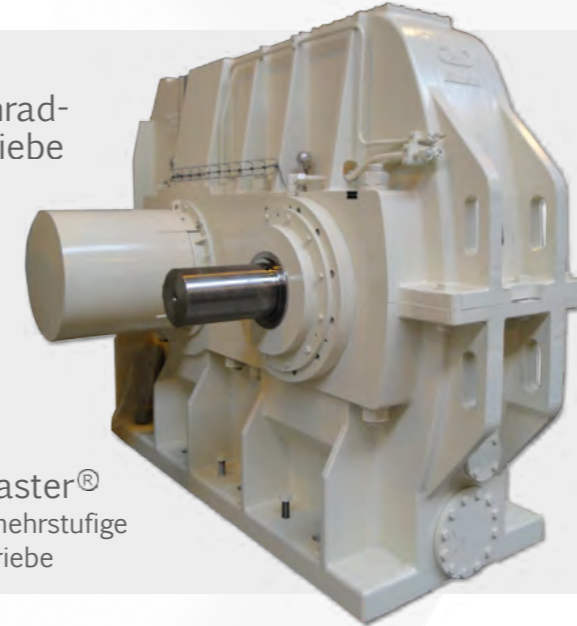
■ Kompakte

Millrex[®]
Selbstausrichtender
Doppelritzel- Antrieb
(2,3 und 4-stufig)



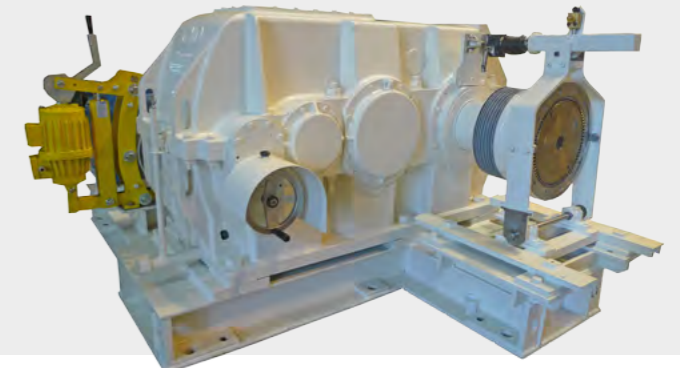
ERmill[®]
Selbstausrichtender
Ritzelantrieb

■ Stirrad-
Getriebe

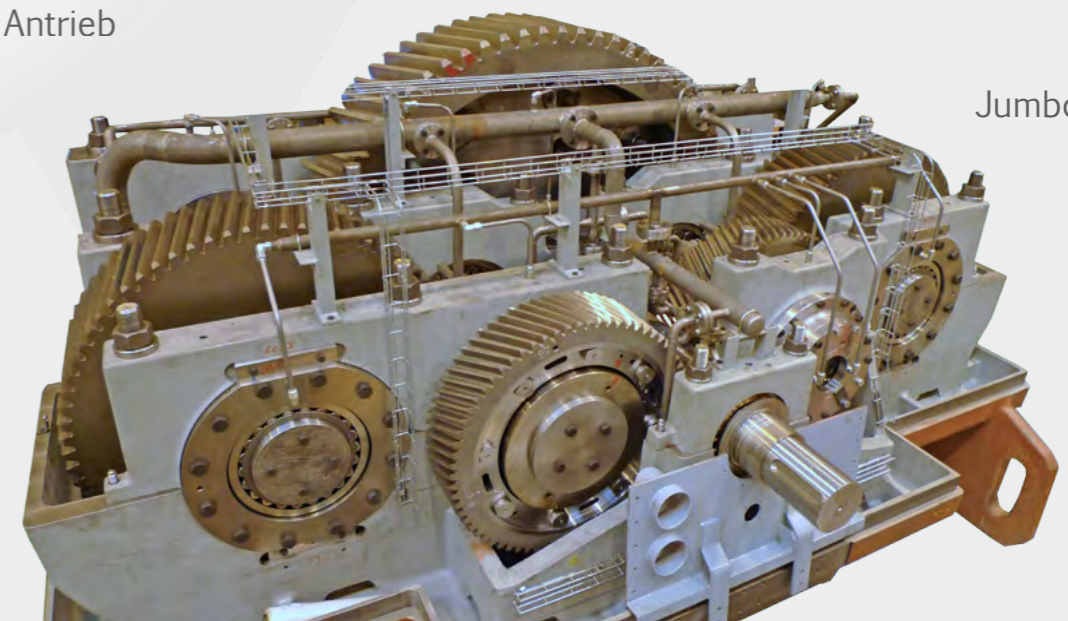


ERmaster[®]
Ein- und mehrstufige
Getriebe

ERmaster[®]
Hilfsantrieb mit Bremse



■ Zentral Antrieb

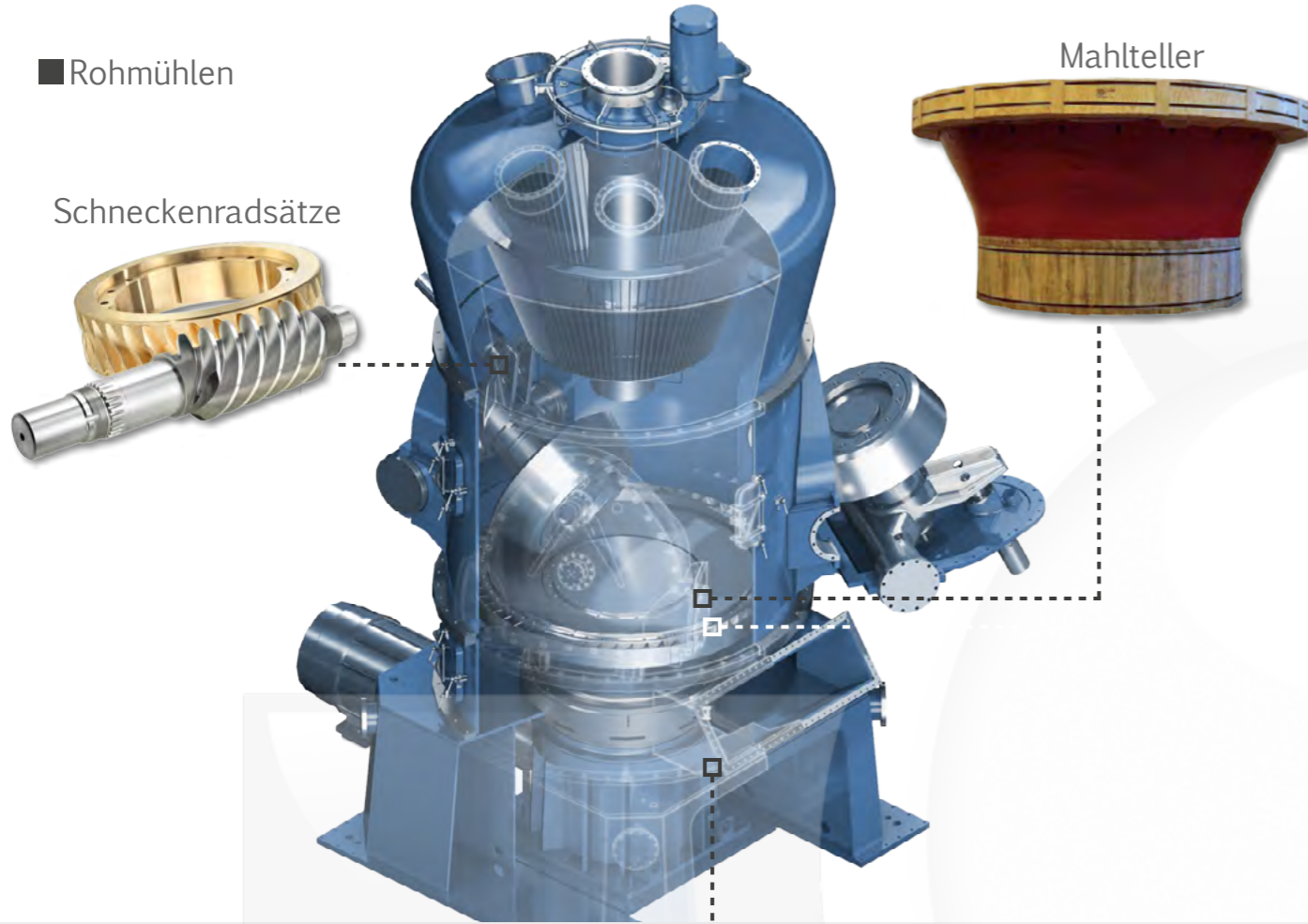


Jumborex[®]

■ Rohmühlen

Schneckenradsätze

Mahlteiler

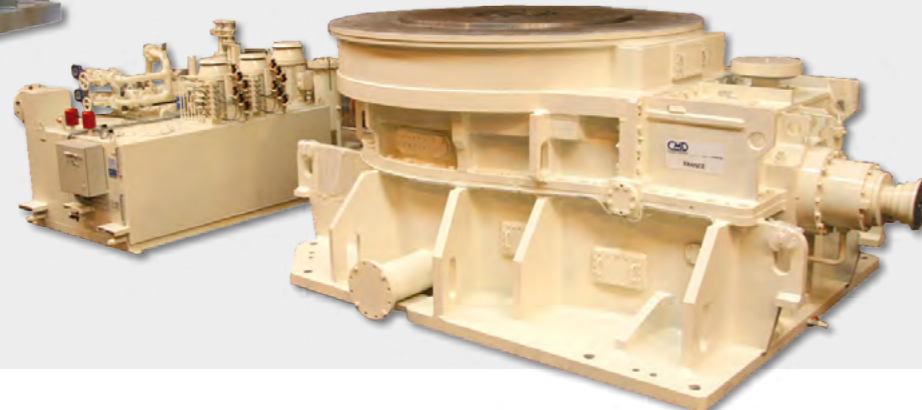


Zahlreiche qualifizierte Ingenieure und Techniker innerhalb der Groupe CIF sind in der Lage weltweit vor Ort ihnen Unterstützung zu geben bei der Installation und Kommissionierung von gelieferten Produkten, präventiver Wartung und technischer Begutachtung.

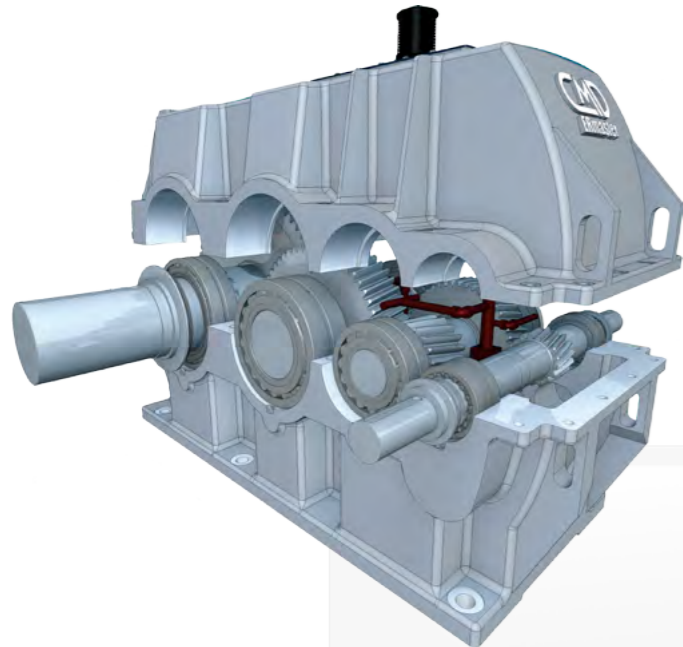
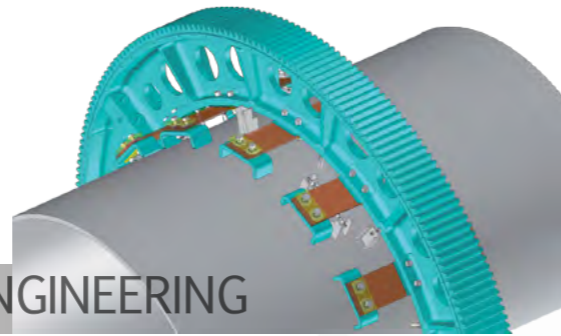
- Reverse Engineering
- Überwachung – Kommissionierung
- Monitoring
- Begutachtung / Empfehlungen
- Renovierung aller Getriebetypen / Marken

Rollerex®
Planetengetriebe für
Vertikalmühlenantriebe

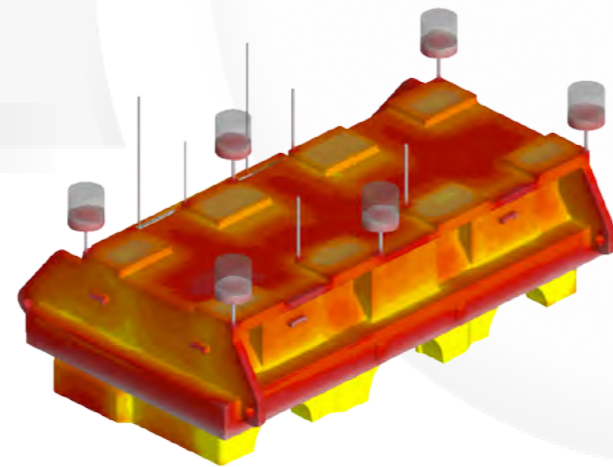
Rollerex®
Kegelstirnradgetriebe für
Vertikalmühlenantriebe



FORSCHUNG, ENTWICKLUNG UND ENGINEERING

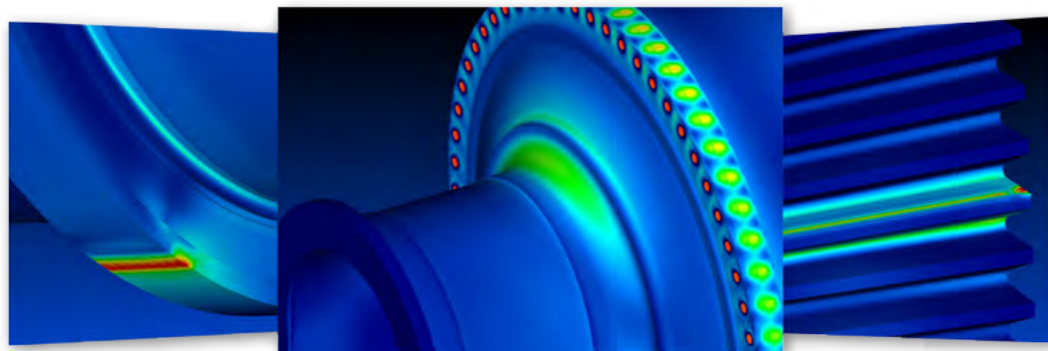


- Finite- Elemente- Analyse (FEM)
- Simulation für Erstarrung und Guss
- Konstruktion des Antriebsstranges (offene und gekapselte Verzahnungen)
- Entwicklung kundenspezifischer Kupplungen
- Umwandlung von Schweißteilen in Guss (Stahl- oder Eisenguss)
- Technisches Personal etwa 100 Ingenieure / Techniker
- Jährlich viele Patente



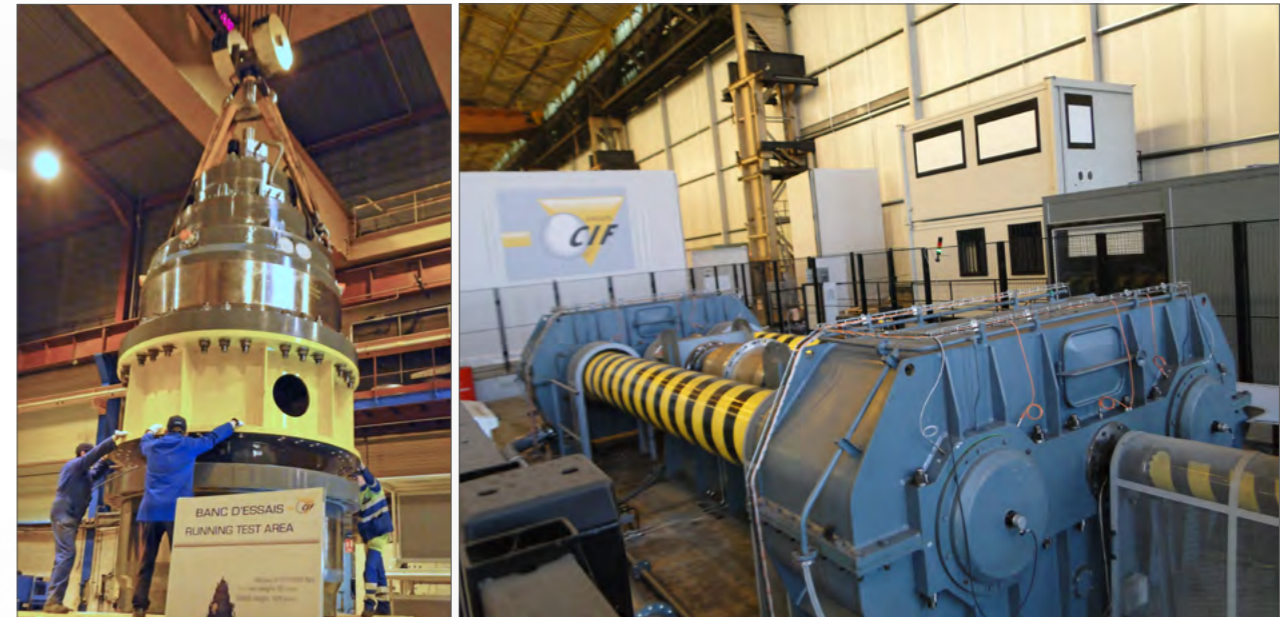
MATERIAL ENTWICKLUNGEN

- Eigene Gusswerkstoffe (FerryNod®, Ferrynox)
- Vollständiges metallurgisches Testlabor



PRÜFSTAND

- Viele werkseigene Prüfstände für Produktentwicklung und Kundenbestellungen



- Schulungszentrum für Zahnradantriebe





Compagnie Industrielle et Financière de Bussy

Vecqueville - BP 33
F-52301 JOINVILLE CEDEX
Tél. : +33 (0)3 25 94 04 24
www.legroupecif.com



FERRY CAPITAIN
Usines de Bussy
Vecqueville - BP 33
F-52301 JOINVILLE
CEDEX
Tél. : +33 (0)3 25 94 04 24
www.ferrycapitain.fr



CMD
36, Avenue de l'Europe
Immeuble Étendard BP43
F-78142 VELIZY-VILLACOUBLAY
Tél. : +33 (0)1 34 63 12 24
www.cmdgears.com



FCMD
Schmiedestrasse 5
D - 45527 HATTINGEN
Tel. : +49 (0) 2324 686 520
www.fcmd-gmbh.de



FAD
17, Rue Pierre Bériot
BP 329
F-59723 DENAIN CEDEX
Tél. : +33 (0)3 27 21 44 00
www.fad-denain.com



ATELIERS ROCHE
15, Boulevard Marcelin
Berthelot - BP50
F-51052 REIMS CEDEX
Tél. : +33 (0)3 26 07 17 65
www.ateliersroche.fr
www.roche-meshmaker.com



AHD
11, Avenue du Général
Sarrail
F-52100 SAINT DIZIER
Tel. : +33 (0)3 25 56 75 00
www.ahd.fr

